

ОБЩИЕ ПОЛОЖЕНИЯ

1. Монтаж панелей осуществляется при помощи контактного клея.
2. Возможен вертикальный, горизонтальный, диагональный и частичный монтаж.
3. Для монтажа панелей вам потребуются базовые технические знания и соблюдение техники безопасности.
4. После распаковки внимательно осмотрите каждую панель на отсутствие царапин, повреждений декоративного покрытия, сколов, трещин и т.д.
5. В случае выявления дефектов сообщите о них продавцу до установки панелей. Претензии, направленные после монтажа панелей, не принимаются.
6. Перед установкой панели и аксессуары требуется выдержать в сухом помещении при комнатной температуре не менее 24 часов.
7. Предназначены только для внутренней отделки.
8. Возможна установка панелей во влажных помещениях (ванная комната, кухня), за исключением мест, подверженных прямому попаданию воды.
9. Не устанавливайте панели в местах с температурой более 50°C (бани, сауны, камины, нагревательные приборы, печи и т.д.).
10. Несоблюдение любого требования настоящей инструкции может быть поводом для отказа по гарантийным обязательствам.

МОНТАЖ ПАНЕЛЕЙ

1. Монтаж производить при комнатной температуре в сухом помещении.
2. Поверхность должна быть гладкой, не крошащейся, с хорошей адгезией для клея.
3. Определитесь с типом монтажа (вертикальный, горизонтальный, диагональный или частичный).
4. Обрежьте планки по высоте или длине в зависимости от выбранного типа монтажа и произведённым замерам. Не забывайте вычитать из общей длины панелей расстояние, требуемое для монтажа завершающих реек.
Для подреза можно использовать: ручную пилу, лобзик, торцевую пилу или УШМ на оборотах, исключаяющих оплавление пластика.
5. Используйте специальный клей «жидкие гвозди» для закрепления панелей. Перед началом монтажа убедитесь, что клей не разъедает поверхность. Это можно сделать, нанеся клей на небольшой участок панели.
6. Клей следует наносить согласно инструкции, в хорошо проветриваемом помещении. Наносите клей равномерно на панели и планки в местах прилегания к стене (см. рис. 2).
7. Монтаж выполнять слева направо и снизу вверх. При наличии наружного угла, монтаж следует выполнять влево и вправо, начиная от угла.
8. С помощью строительного уровня разметьте вертикальный или горизонтальный уровень. Установите первую панель или завершающую рейку согласно разметке (см. рис. 3).
9. При отделке углов завершающими планками следует обрезать их торцы под углом 45° (см. рис. 6).
10. При монтаже панелей на стену и на потолок следует помнить, что панели и планки в точке стыка стены и потолка должны быть подрезаны под углом 45°, и при стыковке образовывать угол 90° (см. рис. 8).

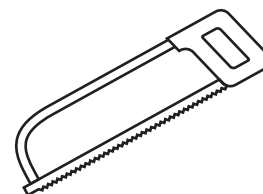
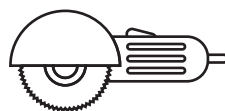
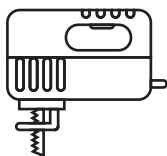
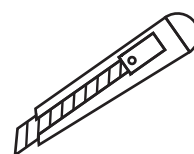
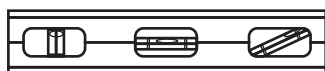
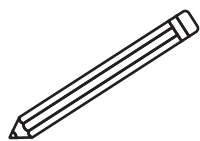
УХОД

1. Панели можно мыть бытовыми моющими средствами, в составе которых нет агрессивных компонентов для пластика.
2. Не используйте сильные моющие средства, отбеливатели, растворители, сильные кислоты или средства, содержащие их в составе, а также абразивы. Не допускайте высыхания жидких пятен. Не используйте воду выше +40° C.

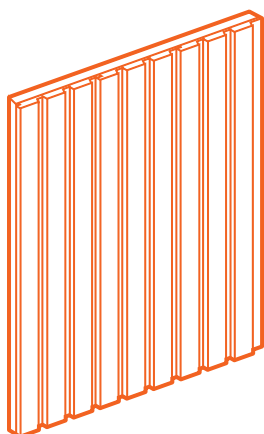
ПОДВЕСНЫЕ КОНСТРУКЦИИ

Панели не являются несущим элементом. Недопустимо закреплять подвесные потолки, вешалки, полки или любые иные элементы непосредственно на панели.

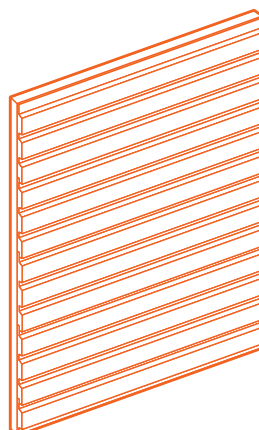
ИНСТРУМЕНТЫ



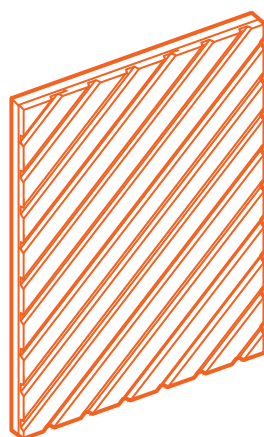
ВАРИАНТЫ МОНТАЖА



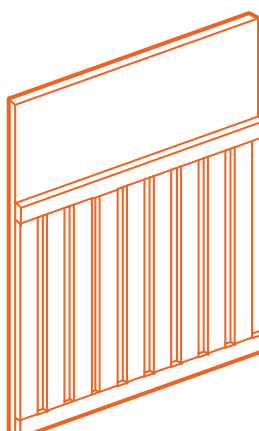
Вертикальный



Горизонтальный



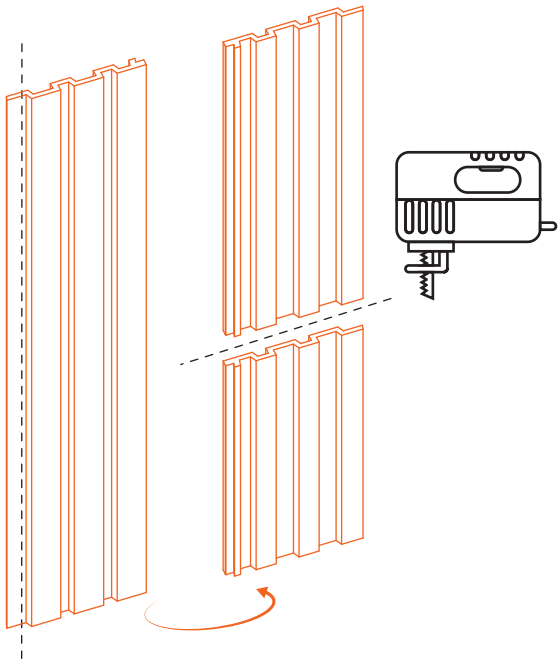
Диагональный



Частичный

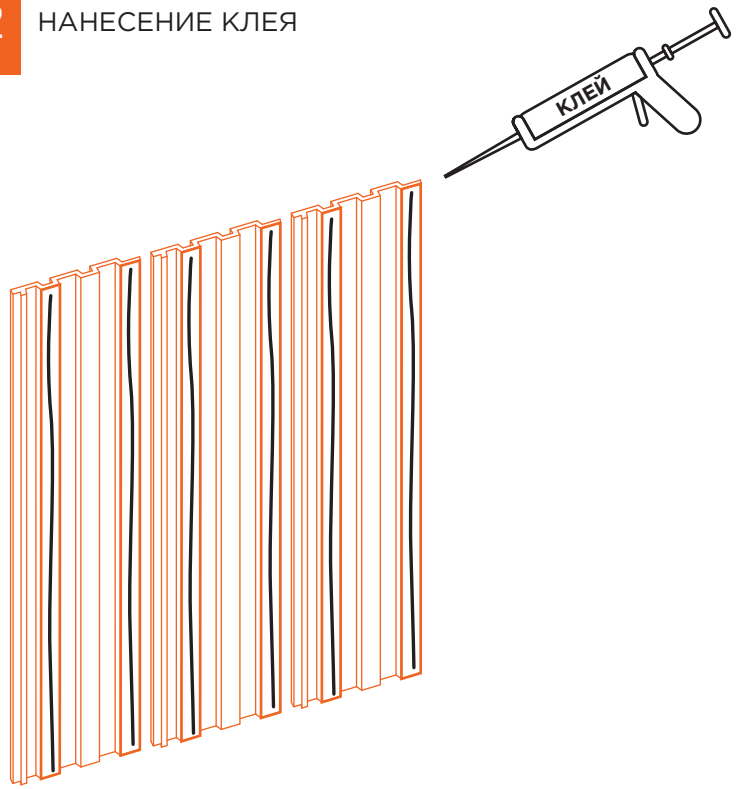
1

ОБРЕЗКА



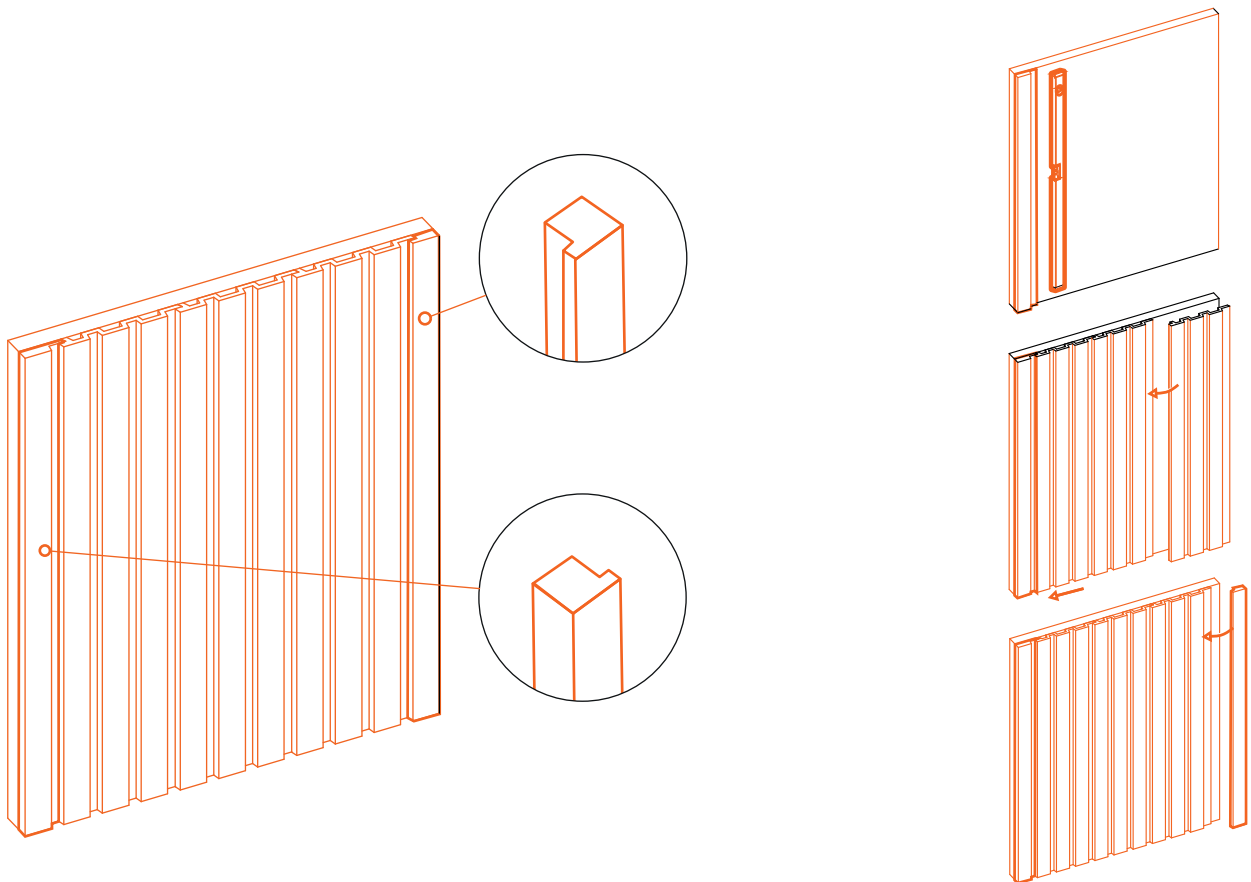
2

НАНЕСЕНИЕ КЛЕЯ

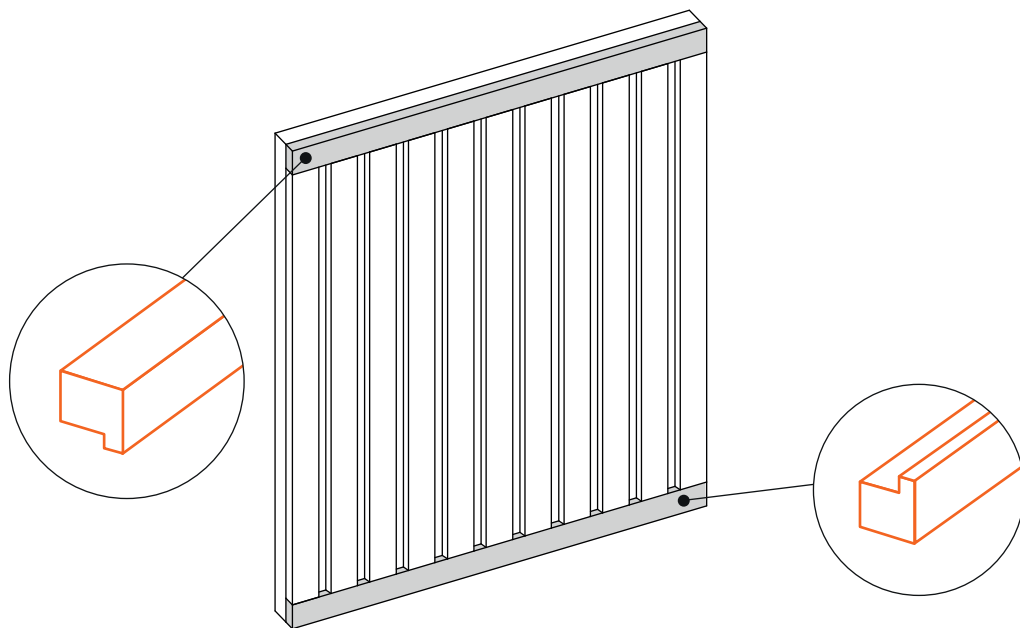


3

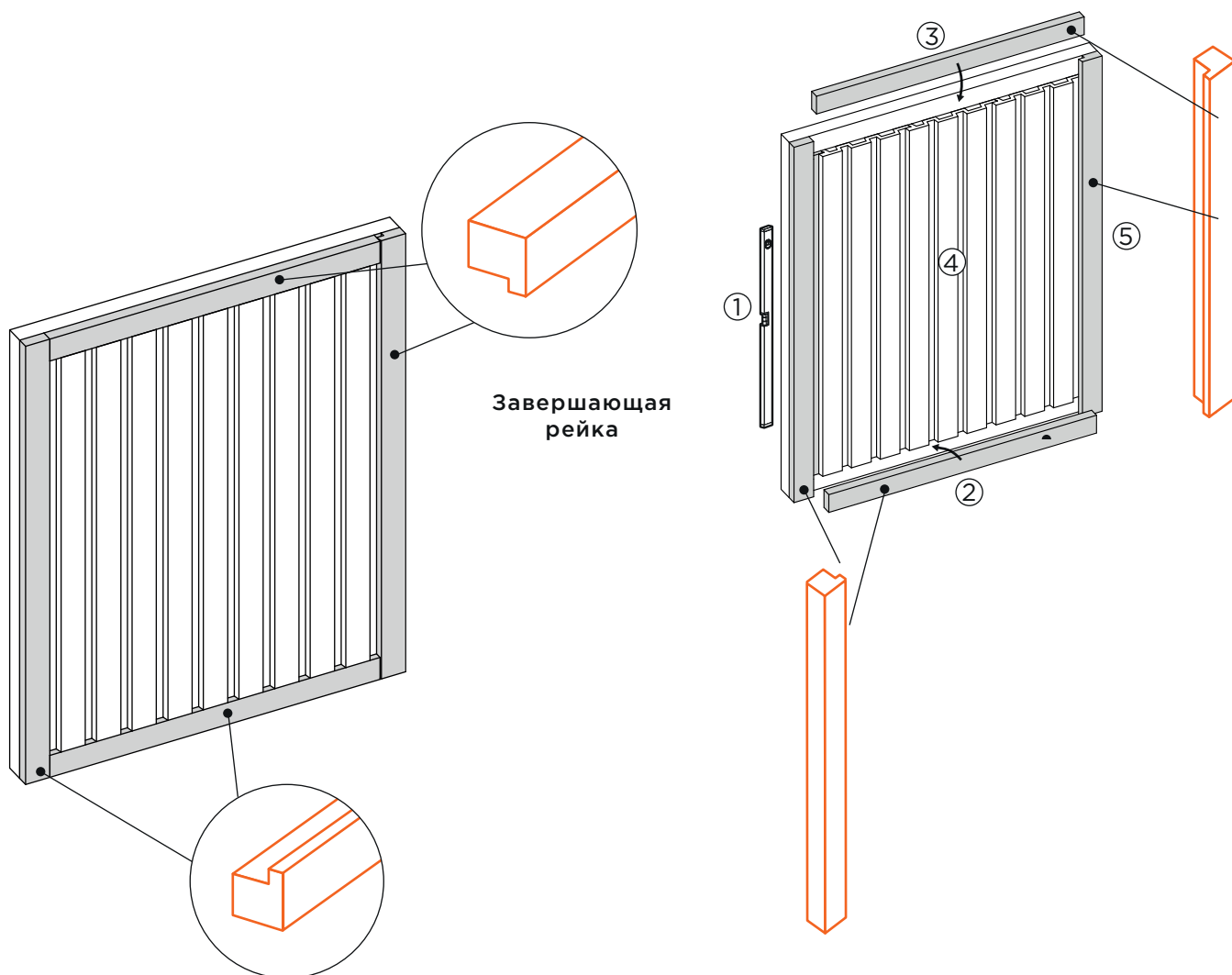
ЗАВЕРШАЮЩАЯ РЕЙКА



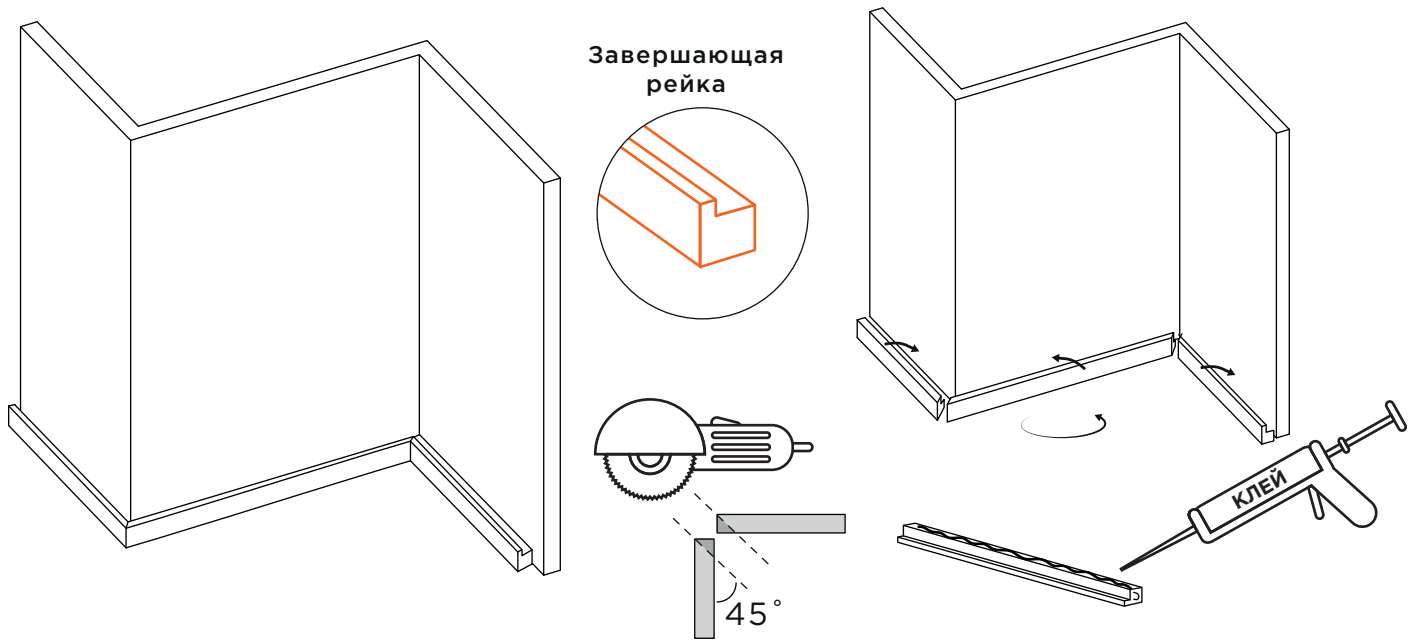
4 МОНТАЖ С ВЕРХНЕЙ И НИЖНЕЙ ЗАВЕРШАЮЩИМИ РЕЙКАМИ



5 МОНТАЖ В ОБРАМЛЕНИИ



6 ОФОРМЛЕНИЕ ВНЕШНЕГО УГЛА. ЗАВЕРШАЮЩАЯ РЕЙКА



7 ОФОРМЛЕНИЕ ВНЕШНЕГО УГЛА. ПАНЕЛИ

